

НОВИНКА

СВЕТОДИОДНЫЕ СВЕТИЛЬНИКИ

FA

PROMLAMP.RU

ПРОМЛАМП
ОФИЦИАЛЬНЫЙ ДИСТРИБЬЮТОР

ФЕРЕКС



Назначение

Предназначены для освещения производственных и хозяйственных помещений.

Корпус

Сплав алюминия с полимерным покрытием.

Источник света

Высокоэффективные светодиоды Refond.



Вариант исполнения освещения коридора предприятия

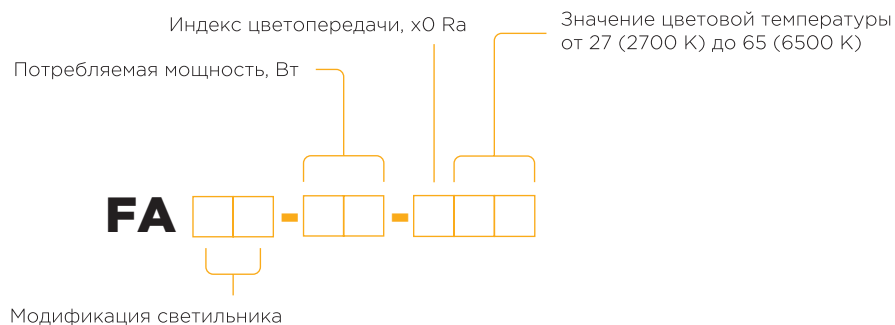


Вариант исполнения освещения подземного перехода



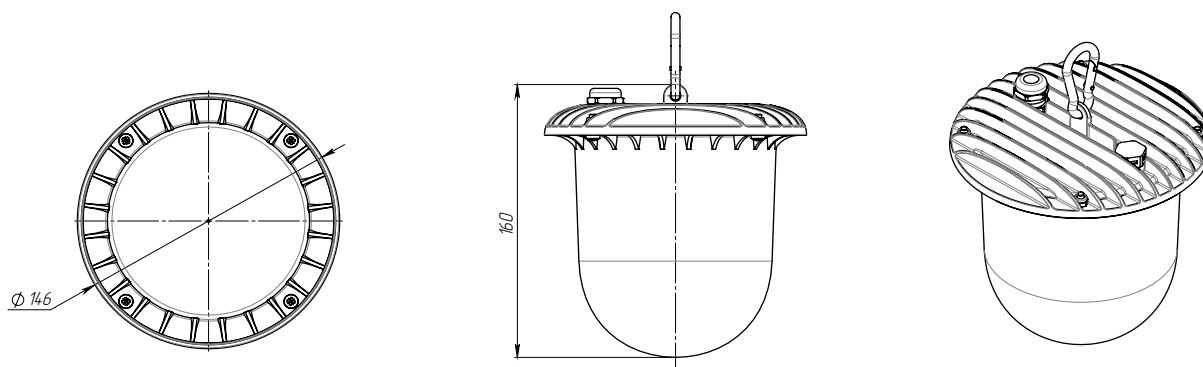
Вариант исполнения освещения тоннеля

СЕРИЯ FA

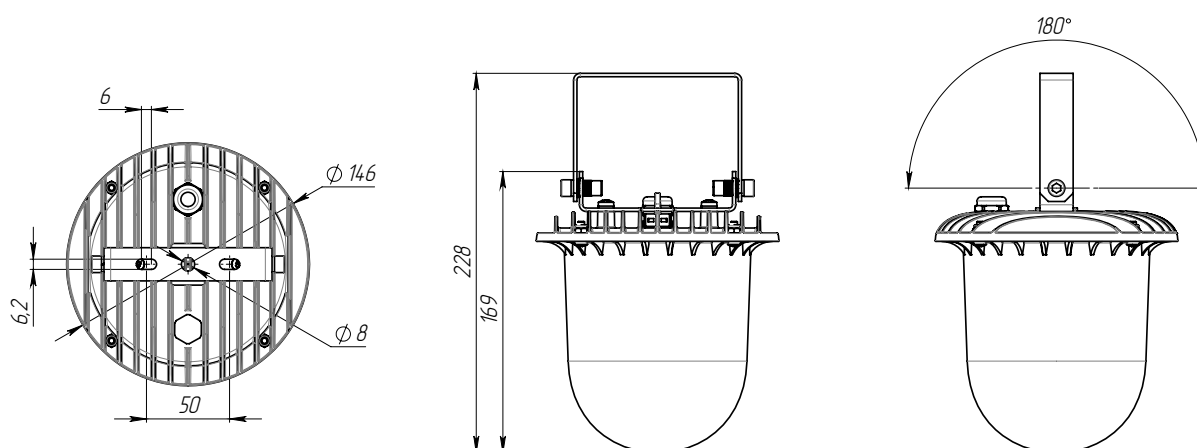


Модификации светильников

FA 01 — подвесное крепление



FA 02 — на поворотном кронштейне



Сравнительная таблица технических характеристик

Технические параметры светильников	FA 01-20-850	FA 02-20-850
Потребляемая мощность в номинальном режиме	20	20
Напряжение питающей сети, В	176 - 264 AC	176 - 264 AC
Частота питающей сети, Гц	47-63	47-63
Коэффициент мощности (cos φ), не менее	0,96	0,96
Потребляемый ток светильника не более, А	0,1	0,1
Рабочий ток светодиодов, А	0,0875	0,0875
Класс защиты от поражения электрическим током	1	1
Производитель светодиодов	REFOND	REFOND
Количество светодиодов	72	72
Световой поток светодиодов (Tj=25°C), Лм	3500 *	3500 *
Световой поток светильника (Ta=25°C), Лм	2548**	2548**
Цветовая температура, К	4700 - 5300	4700 - 5300
Индекс цветопередачи	Ra > 80	Ra > 80
Пульсации светового потока не более, %	1,5	1,5
Тип кривой силы света	С-синусная	С-синусная
Температура эксплуатации, °С	от -40 до +50	от -40 до +50
Вид климатического исполнения	У1	У1
Степень защиты от воздействия окружающей среды	IP 66	IP 66
Корпус светильника	сплав алюминия с полимерным покрытием	сплав алюминия с полимерным покрытием
Материал рассеивателя	опаловый ПММА	опаловый ПММА
Крепление	подвесной	кронштейн
Габаритные размеры светильника	Ø146x156	Ø146x228
Масса светильника не более, кг	0,85	1
Ресурс работы светильника не менее, ч	100 000	100 000
Заводская гарантия на светильник, лет	5	5

Наружное
освещение

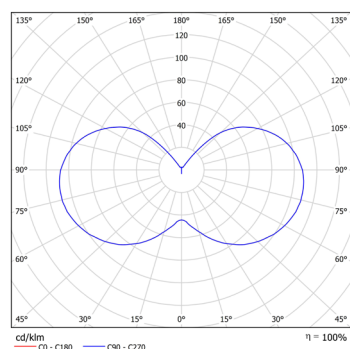
Коммерческое
освещение

Спортивное
освещение

* - световой поток светодиодов при температуре кристалла 25°C (Data Sheet)

** - световой поток светодиодов при температуре окружающей среды 25°C

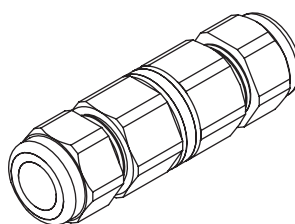
Тип кривой силы света



С-синусная

Вспомогательная комплектация

Соединитель_IP67



Взрывозащищенные
светильники

Светильники
с автономным
питанием